

Capacitación sobre los Medicamentos Inhalados de la Autoridad de Servicios Médicos de Emergencia (*Emergency Medical Services Authority – EMSA*)

SB 1663, Capítulo 625, Septiembre de 1998

Sección 1596.798 (4) del Código de Seguridad y Salud de California

Lo siguiente le proporcionará a usted información sobre cómo administrar los medicamentos inhalados a los niños, a quienes se les recetan dichos medicamentos para sus necesidades respiratorias. Un padre/una madre y una persona que proporcione el cuidado deben comunicarse entre sí, a fin de compartir información con respecto a los causantes del asma de un(a) niño(a) (alergenos, sustancias o actividades que causan problemas respiratorios) y sus síntomas. Aprenda a reconocer los síntomas iniciales de asma de un(a) niño(a), para que los síntomas puedan contrarrestarse oportunamente.

QUÉ HACER CUANDO UN(A) NIÑO(A) ESTÁ TENIENDO UN ATAQUE DE ASMA

- Déle inmediatamente un medicamento de rescate. Es vital que el medicamento de rescate se mantenga a la mano, puesto que un ataque de asma puede empeorar rápidamente. Si el/la niño(a) se encuentra en el área de juegos, llévele el medicamento, y adminístreselo en el lugar. Ayude al/ a la niño(a) a usar su inhalador o nebulizador recetado, de manera correcta, y por la dosis recetada.
- Una persona adulta responsable tiene que permanecer siempre con un(a) niño(a) que esté teniendo un ataque de asma; nunca deje al/a la niño(a) solo(a).
- Después de administrarle el medicamento de rescate, lleve al/a la niño(a) a un lugar tranquilo, lejos del frío o del calor extremo.
- Mantenga la calma, y tranquilice al/a la niño(a).
- Si un(a) niño(a) sigue teniendo dificultades al respirar, de 5 a 10 minutos después de tomar su medicamento de alivio recetado, entonces llame al 9-1-1.
- Después de que se administre el medicamento de rescate, si usted nota alguna reacción inusual del medicamento, llame inmediatamente al 9-1-1.

QUÉ HACER DESPUÉS DE QUE SE HAYA TRATADO Y HAYA PASADO EL ATAQUE DE ASMA DE UN(A) NIÑO(A)

- A un(a) niño(a), a quien se le haya dado un medicamento de rescate para un ataque de asma, debe mantenerse tranquilo(a) y su nivel de actividad debe mantenerse a un mínimo.
- Además, una persona adulta responsable debe supervisar muy de cerca a un(a) niño(a), a quien se le haya tratado para un ataque de asma.
- Registre la información sobre el ataque en el registro diario de un(a) niño(a), mismo que se compartirá con los padres al final del día. Además, anote el ataque en el plan de cuidado del asma del/de la niño(a).
- Infórmeles a los padres acerca del ataque, así como qué medicamento se dio.

QUÉ HACER EN CASOS DE EMERGENCIA

Los síntomas graves de asma que le requieren que usted llame inmediatamente al 9-1-1 son:

- La respiración jadeante o agitada, la tos o la falta de aliento del/de la niño(a) empeora, aun después de que las medicinas hayan tenido de 5 a 10 minutos para surtir su efecto;
- El cuello y el pecho del/de la niño(a) se “hundén” con cada respiración;
- El/la niño(a) tiene problemas para hablar o caminar;
- El/la niño(a) está teniendo dificultades para respirar, encorvándose (jorobándose);
- Los labios o las uñas de los dedos de las manos del/de la niño(a) están grises o azules;
- El/la niño(a) está en un nivel alterado de conciencia o confusión;
- El/la niño(a) está sufriendo de síntomas de asma, y no tiene medicamento de rescate a la disposición, en el hogar o en el establecimiento en el que se proporciona el cuidado infantil.

El Tratamiento:

1. Llame al 9-1-1.
2. Dé primeros auxilios de emergencia, según sean apropiados para las dificultades respiratorias. Es posible que esto requiera la administración de medicamento, según lo indique el médico del/de la niño(a).
3. Llame a los padres y al médico del/de la niño(a), para avisarles de que el 9-1-1 se ha activado, pero no deje al/a la niño(a) solo(a), para hacer la llamada.

Si un(a) niño(a) bajo su cuidado padece de una enfermedad de los pulmones, como el asma, y no tiene medicamento de rescate a la disposición, en el establecimiento de cuidado infantil, hable a favor de ese(a) niño(a), y explíqueles a sus padres o tutor(a) legal que ese tipo de medicamento tiene que proporcionarse, cada día que el/la niño(a) esté en una guardería.

MEDIDAS PREVENTIVAS PARA MEJORAR LOS SÍNTOMAS DE ASMA DE UN(A) NIÑO(A)

- Controle las lamas (mohos), polen, polvo, ácaros de polvo (*dust mites*), cucarachas, humo de cigarrillos, pipas, puros, fuegos de chimeneas, olores fuertes, alérgenos de insectos y la caspa de animales.
- Otros causantes son la pintura, aerosoles, fuegos en el exterior, quema agrícola, materiales de limpieza, químicos, perfumes, contaminación en el exterior, frío, viento y el ejercicio.
- Siga la dieta específica de un(a) niño(a), si el/la niño(a) tiene alergias a los alimentos. Las alergias a los alimentos podrían ocasionar síntomas asmáticos. Algunos alimentos a los que posiblemente los niños sean alérgicos son: la leche, huevos, trigo, nueces, soya, mariscos y las legumbres.
- Asegúrese de que el/la niño(a) haya estado tomado los líquidos adecuados.

PLAN DE CUIDADO DE LA RESPIRACIÓN

El médico y el padre/la madre o tutor(a) legal del/de la niño(a) debe proveer el plan de cuidado del asma o el plan de cuidado de la respiración del/de la niño(a). Este tipo de plan debe identificar:

1. Los factores específicos que se sabe que provocan el asma del/de la niño(a).
2. Cómo reconocer los síntomas y señales de advertencia del asma del/de la niño(a); esto podría incluir el medir el flujo de aire máximo expiratorio de un(a) niño(a) [qué tan bien puede un(a) niño(a) sacar aire de los pulmones] con un medidor de flujo de aire máximo. Un medidor de flujo de aire máximo es una herramienta importante para determinar la función de los pulmones de un(a) niño(a). Vea las secciones tituladas “Cómo Usar un Medidor de Flujo de Aire Máximo” y “Cómo Limpiar un Medidor de Flujo de Aire Máximo”, en la página 18. El flujo de aire máximo de un(a) niño(a) debe medirse y registrarse diariamente, para trazar cambios en la función de los pulmones. El medidor de flujo de aire máximo también debe utilizarse cuando un(a) niño(a) está teniendo síntomas de problemas respiratorios, a fin de determinar y registrar qué tan graves son los problemas de respiración del/de la niño(a). El registro o gráfica diaria del flujo de aire máximo puede ayudarle al médico del/de la niño(a) a ajustar el plan de tratamiento del/de la niño(a). El médico de un(a) niño(a) le enseñará a éste(a) cómo utilizar el medidor de flujo de aire máximo, con qué frecuencia utilizarlo cada día, y cómo registrar las lecturas de flujo de aire máximo. Generalmente, se recomienda tomar el flujo de aire máximo en la mañana, cuando el/la niño(a) se despierte.
3. Qué medicamentos utilizar rutinariamente y a un horario determinado, y cuáles utilizar, según se necesiten, cuando haya señales de síntomas iniciales, al igual que cómo, cuándo y la dosis para usar cada medicamento.
4. La información de emergencia, incluyendo los números de teléfono de los padres y del médico, así como la información sobre el seguro.

Utilice el plan de cuidado de la respiración de un(a) niño(a) en específico, para prevenir y controlar los episodios de asma para ese(a) niño(a).

LOS TIPOS DE MEDICAMENTOS PARA EL ASMA

Las metas en general de la terapia para el asma son:

1. Prevenir los síntomas de asma crónica y los arrebatos de asma durante el día o la noche;
2. Mantener los niveles normales de actividad;
3. Tener funciones normales o casi normales de los pulmones; y
4. No tener efectos secundarios, o que éstos sean mínimos.

Los medicamentos para el asma caen en tres categorías; los de rescate/de alivio (para el alivio inmediato de un ataque de asma), los de alivio a largo plazo (no surten efecto inmediatamente) y los controladores. Además, algunos de estos medicamentos tienen que mezclarse con una solución salina específica para los pulmones.

LOS DE RESCATE/DE ALIVIO (conocidos también como broncodilatadores). Estos medicamentos reducen la inflamación y relajan las paredes de las vías respiratorias, para permitir un mayor flujo de aire. Estos medicamentos se conocen como los de rescate, puesto que abren rápidamente las vías respiratorias, y calman los espasmos de éstas, y deben ayudar al/a la niño(a) a respirar más fácilmente, en un período de 5 a 10 minutos. Éstos reducen los episodios agudos de tos y respiración jadeante o agitada. Algunos ejemplos de medicamentos de alivio son el *Albuterol*, *Proventil*®, *Ventolin*®, *Terbutaline*, *Metaproterenol* y el *Xopenex*®.

LOS DE ALIVIO A LARGO PLAZO (broncodilatadores de efecto prolongado)

Algunos medicamentos de alivio no deben usarse para el alivio inmediato de un ataque agudo de asma, puesto que éstos no surten efecto rápidamente. Uno de estos medicamentos es el *Serevent*®. Este medicamento surte efecto durante un período de doce horas, para reducir la inflamación y relajar las paredes de las vías respiratorias. El *Atrovent*® también es un medicamento de efecto prolongado. El *Atrovent*® tiene una reacción retardada – tiene un efecto máximo que inicia una hora después de la inhalación, y surte efecto durante un período de seis a ocho horas.

LOS CONTROLADORES (medicinas preventivas de rutina, que se administran a horarios determinados) Los controladores son medicamentos para el asma, que reducen la inflamación de las vías respiratorias, evitando que éstas reaccionen a los causantes de asma. Estos medicamentos se administran típicamente a una rutina diaria, para prevenir los ataques de asma.

Los controladores no alivian la respiración jadeante durante un ataque de asma. Éstos evitan la inflamación de las vías respiratorias a largo plazo. Estos medicamentos tienen que tomarse regularmente para que funcionen bien. **Durante un ataque de asma, la persona a cargo del cuidado administraría un medicamento de rescate, no un medicamento controlador (a menos que un médico lo especifique de otra forma).** Algunos ejemplos de controladores son el *Intal®*, *Tilade®*, o los esteroides inhalados como el *Vanceril®*, *Flovent®*, *Azmacort®*, *Aerobid®*, *Beclovent®* y el *Kenelog®*. El *Advair®* es un medicamento relativamente nuevo, que es una combinación de un esteroide (un controlador) y un medicamento de alivio a largo plazo o broncodilatador. El *Advair®* no es un medicamento de alivio inmediato; durante un ataque de asma, la persona a cargo del cuidado no utilizaría el *Advair®*, para aliviar un episodio agudo de asma.

Entre los controladores orales se incluyen el *Montelukast*, *Singulair®*, *Zafirlukast* y *Accolate®*. El *Singulair®* y el *Accolate®* son pastillas.

Es muy importante seguir al pie de la letra los planes de tratamiento específico para cada niño(a). El no administrar tratamientos podría provocar un ataque de asma o una mayor dificultad para respirar. Solamente deben administrarse medicamentos recetados. Estos medicamentos vienen en distintas formas, como por ejemplo líquido, polvo o pastilla, a fin de satisfacer las necesidades de distintos niños.

Si usted no está seguro(a) qué tipo de medicamento dar al/a la niño(a) durante un ataque de asma, llame al 9-1-1.

CÓMO IDENTIFICAR LOS EFECTOS SECUNDARIOS DE LOS MEDICAMENTOS

Algunos efectos secundarios comunes de los medicamentos de alivio (broncodilatadores) son:

- Sacudidas (*Shaking*)
- Movimientos convulsivos (*Jittering*)
- Fuertes latidos del corazón
- Nerviosismo
- Desasosiego.

Si el/la niño(a) desarrolla un estremecimiento (sacudida) a causa del tratamiento, es posible que sea frustrante cualquier juego que requiera coordinación de las manos y los ojos o de los pies y los ojos. El estremecimiento desaparecerá en 10 a 15 minutos.

Es posible que otros efectos secundarios, que no se enumeraron anteriormente, ocurran en algunos niños. Si usted nota cualquier reacción inusual, comuníquese con el médico y con los padres del/de la niño(a), o llame al 9-1-1.

Algunas precauciones, cuando se usan medicamentos de alivio (broncodilatadores), son:

- Si después de utilizar el medicamento, el/la niño(a) aún tiene problemas para respirar, o si la condición empeora, llame inmediatamente al 9-1-1 y al médico del/de la niño(a).
- Use los medicamentos únicamente según se indiquen. No aumente la dosis, ni la frecuencia con la que se administre, a menos que el médico del/de la niño(a) se lo indique. El hacerlo podría aumentar los efectos secundarios.
- Mantenga éste y todos los demás medicamentos fuera del alcance de los niños.

Algunos efectos secundarios comunes de los medicamentos controladores para el asma son:

- Vértigo
- Dolor de cabeza
- Náusea
- Con el transcurso del tiempo, el uso de medicamentos controladores puede causar que la voz enronquezca.

Algunos niños podrían sufrir otros efectos secundarios, que no se enumeraron anteriormente. Si usted nota alguna reacción inusual, comuníquese con los padres y el médico del/de la niño(a), o llame al 9-1-1.

Algunas precauciones cuando se usa este tipo de medicamento para el asma:

- Use únicamente según se indique.
- Cuando tome esteroides inhalados, el/la niño(a) tiene que enjuagarse la boca con agua, para evitar una infección en la boca.

CÓMO SE ADMINISTRAN LOS MEDICAMENTOS

Un nebulizador administra la forma líquida del medicamento. Generalmente, los medicamentos nebulizados son seguros, ya que la cantidad de medicamento que se receta al/a la niño(a), y que de hecho recibe, es relativamente pequeña. Esta manera de administrar el medicamento es relativamente fácil para los grupos de todas las edades. El medicamento puede ser ya sea mezclado previamente, o requerirle a la persona que lo use que diluya el medicamento, con una solución salina que se fabrica específicamente para usarse en los pulmones.

Un inhalador administra la forma líquida o en polvo del medicamento. Con los inhaladores, las dosis administradas varían de una a cuatro bocanadas. Se recomienda mucho un espaciador, que es una herramienta que hace más eficaz la administración del inhalador, para ayudar a administrar el medicamento. Los espaciadores pueden modificarse con una mascarilla, para la administración a un(a) bebé o a un(a) niño(a) pequeño(a). Hay a la disposición espaciadores con una mascarilla y un conector de plástico, que pueden usarse juntos, para administrar medicamentos inhalados a niños pequeños. El médico de un(a) niño(a) tiene que recetar los espaciadores. Los inhaladores recetados son seguros, si se usan según las indicaciones del médico.

EL ALMACENAMIENTO APROPIADO DE LOS MEDICAMENTOS INHALADOS

Mantenga éste y todos los demás medicamentos fuera del alcance de los niños.

Almacene los inhaladores a temperatura ambiente. Es posible que el calor o la refrigeración cause un cambio en la dosificación del medicamento, puesto que los contenidos se administran con un propulsor de gas. Los medicamentos líquidos para el nebulizador no deben refrigerarse, ya que el hacerlo, puede inestabilizar el medicamento. Si estos tipos de medicamentos se transportarán fuera del establecimiento de cuidado infantil durante las excursiones, se tiene que tener cuidado de mantener la medicina templada. Tenga cuidado de no dejar los inhaladores o el medicamento para los nebulizadores en un automóvil. Las temperaturas extremas pueden causar que el medicamento sea ineficaz.

Las dosis líquidas para el nebulizador se almacenan a temperatura ambiente, lejos de la luz solar directa. Algunos medicamentos tienen que permanecer en bolsas de papel aluminio, y algunos tienen que utilizarse en un período de tiempo específico, una vez que se saquen de sus envolturas (por ejemplo el *Xopenex*® y el *Advair*®). Con algunos medicamentos líquidos, la solución debe ser incolora (sin color). Si la solución no es incolora, el medicamento debe desecharse. Siempre lea las hojas informativas que se incluyen en el paquete, para ver información específica, y siga las indicaciones sobre el almacenamiento apropiado del medicamento. Para obtener más información, comuníquese con el/la farmacéutico(a).

EL USO DEL EQUIPO

Para obtener información detallada sobre cómo usar los inhaladores, nebulizadores, espaciadores y medidores de flujo de aire máximo y cómo limpiarlos, lea las páginas 9 a la 18.

A) EL EQUIPO DEL NEBULIZADOR

Consulte la sección titulada “El Uso y el Cuidado de un Nebulizador”, en las páginas 9 y 10.

Consulte la sección titulada “El Equipo del Nebulizador”, en la página 11.

Referencias de las Hojas Informativas sobre el Equipo:

- “El Uso y el Cuidado de un Nebulizador”
– Institutos Nacionales de Salud (NIH)
El Programa Nacional de Prevención y Educación sobre el Asma (NAEPP)
- “Cómo Operar su Nebulizador”
– Asociación Norteamericana de los Pulmones, de la Bahía del Este
- “Los Inhaladores” – NIH/NAEPP
- “Cómo Usar un Inhalador con un Espaciador”
– NIH/NAEPP
- “Los Pasos para Usar su Inhalador”
– NIH/NAEPP

B) LOS INHALADORES

Consulte la sección titulada “Los Pasos para Usar un Inhalador”, en la página 12.

Consulte la sección titulada “Cómo Usar un Inhalador con un Espaciador”, en las páginas 13 y 14.

C) EL ESPACIADOR

Consulte la sección titulada “Cómo Usar un Inhalador con un Espaciador”, en la página 13.

D) EL MEDIDOR DE FLUJO DE AIRE MÁXIMO

Consulte la sección titulada “Cómo Usar un Medidor de Flujo de Aire Máximo”, en la página 18.

CÓMO LIMPIAR EL EQUIPO

A) LOS NEBULIZADORES

Consulte la sección titulada “Cómo Limpiar un Nebulizador”, en las páginas 15 y 16.

B) LOS INHALADORES

Consulte la sección titulada “El Cuidado de un Inhalador”, en la página 17.

C) LOS ESPACIADORES

Consulte la sección titulada “Cómo Limpiar un Espaciador”, en la página 14.

D) LOS MEDIDORES DE FLUJO DE AIRE MÁXIMO

Consulte la sección titulada “Cómo Limpiar un Medidor de Flujo de Aire Máximo”, en la página 18.

CUÁNDO AVISARLES A LOS PADRES Y AL MÉDICO DEL/DE LA NIÑO(A)

A) AL PADRE/A LA MADRE O AL/A LA TUTOR(A) LEGAL

Infórmele al padre/a la madre o al/a la tutor(a) legal diariamente lo referente a los medicamentos dados a un(a) niño(a). Debe mantenerse un registro de la administración de medicamentos cada día que se administre el medicamento. La información a continuación debe incluirse en este registro:

- Las señales y los síntomas que el/la niño(a) tenía antes de necesitar el medicamento;
- La hora en que se administró la medicina;
- La cantidad de medicamento que se dio;
- El tipo de medicamento que se dio;
- Cualesquier efectos secundarios que se notaron;
- Si se requiere, anote la hora en que se le avisó al padre/a la madre, al médico ó 9-1-1;
- ¿Se aliviaron las señales y síntomas, después de que se administró el medicamento?
- ¿Quién dio el medicamento?

Además, comuníquese al padre/a la madre cualesquier posibles efectos secundarios que usted haya notado (vea la lista proporcionada), y comparta cualesquier posibles señales de advertencia que usted haya visto. Las señales comunes de advertencia de asma incluyen:

- Toser
- Respiración jadeante (agitada)
- Sensación de tener el pecho “oprimido”
- Dificultades para respirar, falta de aliento
- Estornudar
- Comezón en la garganta o barbilla
- No dormir bien
- Piel pálida
- Dolor de estómago/náusea
- Pérdida de apetito
- Hombros elevados
- Cansancio
- Ronquera

B) AL MÉDICO DEL/DE LA NIÑO(A)

Si el/la niño(a) aún tiene problemas al respirar, 5 a 10 minutos después de usar el medicamento, o si la condición empeora, **llame al 9-1-1**. Llame al 9-1-1 inmediatamente, si los labios o las uñas de los dedos de las manos del/de la niño(a) están grises o azules. Entonces, llame al padre/a la madre o al/a la tutor(a) legal y al médico, para avisarles que se ha llamado al 9-1-1 porque el/la niño(a) está teniendo una emergencia de respiración.

SUGERENCIAS PARA EL PROVEEDOR DE CUIDADO INFANTIL

1. El proveedor de cuidado infantil debe demostrar el uso del equipo del nebulizador y del inhalador, a la satisfacción del padre/de la madre o del/de la tutor(a) legal;
2. El proveedor de cuidado infantil debe tener un plan escrito, de parte del médico o de los padres del/de la niño(a), con respecto a:
 1. El tipo de medicamento, la dosis y la frecuencia;
 2. Cómo preparar el medicamento; y
 3. Cómo usar el equipp específico del/de la niño(a).

REFERENCIAS, BÁSICAS

¿Qué Es el Asma?

Hoja de Trabajo #1, Enséñeles a sus Pacientes lo Referente al Asma – La Guía de un Médico Clínico, *NIH*, 10/92

El Asma en los Niños, *ALA*, 8/97

El Asma de mi Hijo(a), Una Guía de una Persona a Cargo del Cuidado, Krames, 1998

Lo que Todos Debemos Saber Acerca del Control del Asma

Guía Práctica para el Diagnóstico y el Manejo del Asma, *NIH*, 10/97

Cómo Controlar las Cosas que Empeoran su Asma

Guía Práctica para el Diagnóstico y el Manejo del Asma, *NIH*, 10/97

Plan para el Control de los Causantes del Asma

Hoja de Trabajo #20, Enséñeles a sus Pacientes lo Referente al Asma – La Guía de un Médico Clínico, *NIH*, 10/92

(2) Capítulo de Pensilvania, *AAP*

Ejemplo de un Plan de Acción del Asma

(1 & 2) Informe 2 del Panel de Expertos, *NIH*, 7/97

(3) Capítulo de Pensilvania, *AAP*

(4 & 5) Guía Práctica para el Diagnóstico y el Manejo del Asma, 10/97

(6 & 7) Informe 2 del Panel de Expertos, *NIH*, 7/97

Si su Bebé Tiene Asma, Usted Tendrá que Tener Cuidado Adicional

Hoja de Trabajo #4, Enséñeles a sus Pacientes lo Referente al Asma – La Guía de un Médico Clínico, *NIH*, 10/92

Señales de Advertencia de Episodios de Asma

Hoja de Trabajo #17, Enséñeles a sus Pacientes lo Referente al Asma – La Guía de un Médico Clínico, *NIH*, 10/92

Resumen de los Pasos para Manejar los Episodios de Asma

Hoja de Trabajo # 19, Enséñeles a sus Pacientes lo Referente al Asma – La Guía de un Médico Clínico, *NIH*, 10/92

Pistas para Decidir Ir a la Escuela

Hoja de Trabajo #26, Enséñeles a sus Pacientes lo Referente al Asma – La Guía de un Médico Clínico, *NIH*, 10/92

¿Qué tan Favorable para el Asma es su Escuela?

NIH, 9/99

REFERENCIAS, AVANZADAS

Fuentes de Programas y Materiales de Educación para los Pacientes

Informe 2 del Panel de Expertos, *NIH*, 7/97

Módulo de Autoaprendizaje sobre el Manejo del Asma en Lugares de Cuidado Infantil

Capítulo de Pensilvania del *AAP*

Aparatos de Administración para el Asma

Informe 2 del Panel de Expertos, *NIH*, 7/97

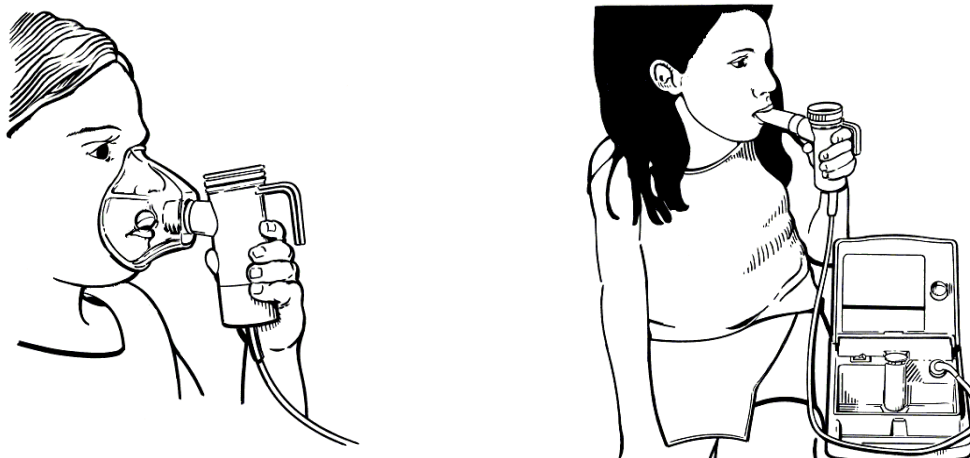
Lo que Usted Necesita Saber acerca de las Medicinas para el Asma

Hoja de Trabajo #6, Enséñeles a sus Pacientes lo Referente al Asma – La Guía de un Médico Clínico, *NIH*, 10/92

Habilidades de Automanejo del Asma, Apropriadas según la Edad, para los Niños de 3-5 Años

ALA de la Bahía del Este, 3/99

EL USO Y EL CUIDADO DE UN NEBULIZADOR



Un nebulizador es un aparato accionado por una máquina de aire comprimido. Éste le permite tomar medicina para el asma en la forma de una neblina (un aerosol mojado). Éste consiste de una taza, una boquilla anexada a una pieza en forma de T o una mascarilla, así como un tubo delgado de plástico, para conectarse a la máquina de aire comprimido. Tres tipos de pacientes lo utilizan mayormente:

- Los niños pequeños, menores de cinco años de edad
- Los pacientes que tienen problemas para usar inhaladores de dosis medidas
- Los pacientes con asma grave.

Un nebulizador ayuda a asegurarse de que un(a) paciente reciba la cantidad correcta de medicina. Es importante una rutina para la limpieza del nebulizador, ya que un nebulizador que no esté limpio podría ocasionar una infección. Una buena rutina de limpieza evita que el nebulizador se tape, y ayuda a que dure más tiempo.

Las indicaciones para utilizar la máquina de aire comprimido podrían variar (lea las indicaciones de la máquina), pero generalmente el tubo tiene que ponerse en el orificio de salida de la máquina, antes de que ésta se encienda. Es importante mantener el compresor limpio y libre de insectos. Además, es importante cambiar regularmente el filtro del compresor, según las indicaciones del fabricante.

Cómo Usar un Nebulizador

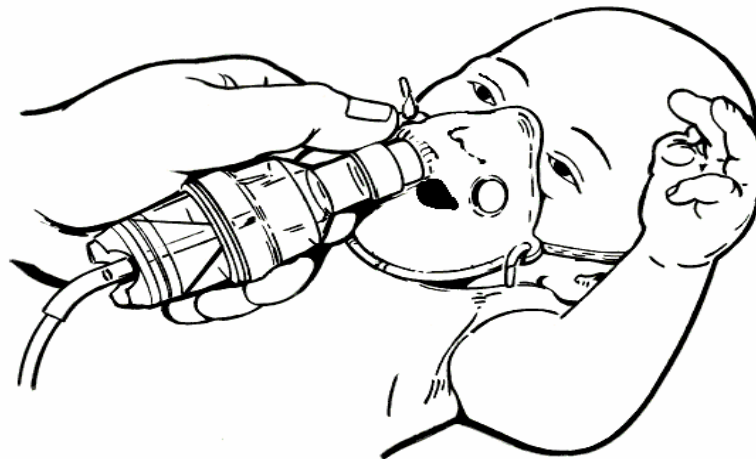
1. Elija un área cómoda en su establecimiento de cuidado infantil, en donde se pueda colocar el compresor, y se puedan dar los tratamientos sin interrupción. Un asiento de seguridad para automóviles o un portabebés puede ser un lugar seguro y cómodo para el tratamiento.
2. Lávese las manos muy bien con agua tibia y jabón.
3. Si su medicamento tiene que mezclarse con una solución salina, mida la cantidad correcta de la solución salina normal, utilizando un gotero limpio, y póngala en la taza. Los medicamentos para el tratamiento podrían venir medidos previamente, en frascos de dosis en unidades o en una solución en volumen. Para la solución en volumen, use el gotero o la jeringa, para medir el medicamento. Normalmente, éstos se proporcionan con el medicamento. Pase al Paso 4. Si su medicina está mezclada previamente, y no necesita mezclarse con la solución salina normal, entonces abra el frasco de dosis en unidades, y deposite el medicamento en la taza del nebulizador. Usted también podría usar la solución salina, específica para el uso en los pulmones, que viene en frascos o en latas. Siga las indicaciones en sus envases para medirlos. Entonces, pase al paso 5.
4. Saque la cantidad correcta de medicina, utilizando un gotero o jeringa limpios, y póngala en la taza con la solución salina. Cierre bien la tapa del nebulizador. Agite levemente el nebulizador para mezclar el medicamento y la solución salina. (Es importante tener una cantidad adecuada de medicamento de rescate a la disposición, en caso de que el medicamento se derrame.)

5. Asegure la boquilla a la pieza en forma de T, y entonces fije esta unidad a la taza, O fije la mascarilla a la taza. Si su nebulizador incluye un tubo de depósito para guardar el medicamento, fije este tubo al extremo opuesto de la pieza en forma de T. Fije la taza a la sonda. Fije el otro extremo del tubo al compresor. Enchufe el compresor a una salida de tres puntas, o use un compresor de pilas. Para un(a) niño(a) mayor de dos años de edad, es más eficaz utilizar una boquilla, puesto que ésta administrará más medicina que una mascarilla. Sin embargo, los niños de hasta cinco años de edad posiblemente prefieran utilizar una mascarilla.
6. Coloque al/a la niño(a) en una postura cómoda, sentado(a), para permitir la respiración profunda. Coloque la boquilla en la boca del/de la niño(a). Haga que el/la niño(a) cierre los labios fuertemente alrededor de ésta, O colóquelo la mascarilla en la cara, asegurándola alrededor de la cabeza del/de la niño(a).
7. Encienda la máquina compresora de aire. Fíjese que una neblina constante salga de la taza del nebulizador. Si la neblina no sale de la boquilla del nebulizador o de la mascarilla, revise para asegurarse de que la tapa del filtro de la máquina esté bien cerrada. Además, asegúrese de que el orificio de entrada no esté bloqueado.
8. Dígale al/a la niño(a) que respire lenta y profundamente a través de la boca, al principio del tratamiento. Entonces, el/la niño(a) puede continuar el tratamiento, respirando normalmente a través de la boca. Si un(a) niño(a) está usando una mascarilla, dígale al/a la niño(a) que respire normalmente. Se puede esperar un poco de tos durante el tratamiento con un nebulizador. Usted no tiene que apagar la máquina, si el/la niño(a) está tosiendo un poco.
9. Continúe hasta que la medicina desaparezca de la taza (aproximadamente 10 minutos). A medida que la medicina desaparece, es posible que quede parte de ésta en el fondo de la taza del nebulizador. Golpee la taza con el dedo levemente, para dispersar el medicamento restante.
10. Almacene el medicamento según se indique, después de cada uso.
11. Los nebulizadores no deben compartirse. Mantenga el equipo de cada uno de los niños por separado.

NOTA: El soplar el medicamento frente a la cara, sin la mascarilla o una boquilla, **no** es una manera eficaz de administrar el medicamento. Además, es posible que algunos niños necesiten seguir tratamientos con un nebulizador, a horarios regulares, durante todo el día. En estos casos, es importante tener más de un nebulizador a la disposición, a fin de que puedan utilizarse nebulizadores limpios y secos para cada tratamiento.

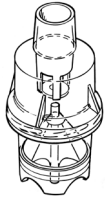
Después del Tratamiento

Apague el compresor. Limpie el equipo del nebulizador después de cada uso (Consulte la sección titulada "Cómo Limpiar un Nebulizador", en las páginas 15 y 16).

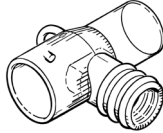


EL EQUIPO DEL NEBULIZADOR

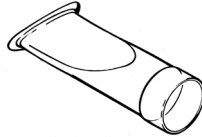
- Los nebulizadores se utilizan para convertir un medicamento líquido en una nebulina, para que ésta pueda aspirarse.
- La terapia con un nebulizador utiliza un medicamento recetado.
- Es posible que el equipo del nebulizador varíe en apariencia, aunque la mayoría de los modelos contienen los componentes a continuación.



Nebulizador



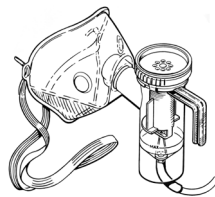
Pieza en forma de T del nebulizador



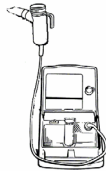
Boquilla



Taza + Boquilla



Mascarilla y Nebulizador armados para usarse



Máquina del nebulizador



Tubo para el nebulizador



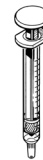
Cómo medir el medicamento



en unidades (volver a sacar)

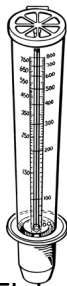


Frasco de dosis para medicamento



Gotero

Jeringa



Dos tipos de Medidores de Flujo Máximo

NOTA: Las personas con enfermedades pulmonares utilizan un medidor de flujo de aire máximo, para medir la función de los pulmones. Los medidores de flujo de aire máximo miden específicamente, qué tan bien puede una persona mover el aire a través de las vías respiratorias a los pulmones. Tanto las personas que utilizan nebulizadores, como las que utilizan inhaladores utilizan los medidores de flujo de aire máximo.

LOS PASOS PARA USAR UN INHALADOR

Los niños y los padres deben demostrar la técnica con su inhalador en cada consulta con su médico, para que el médico pueda asegurarse de que el/la niño(a) está usando su medicamento correctamente.

1. Quite la tapa y sostenga el inhalador de forma vertical.
2. Agite el inhalador. (Si usted tiene un espaciador, y el tipo de inhalador que puede utilizarse con un espaciador, pase a la página 13, para ver las indicaciones.)
3. Heche ligeramente la cabeza hacia atrás, y exhale lentamente.
4. Coloque el inhalador en una de las maneras a continuación (La A o B es la óptima, pero la C es aceptable, para aquéllos que tienen dificultades con la A o B. La C se requiere para inhaladores activados con la respiración):



A. Abra la boca con el inhalador de 1 a 2 pulgadas de retirado. Esta técnica no es tan eficaz, como si se utilizara con un espaciador.



B. Utilice un espaciador/cámara de retención (que se recomienda especialmente para los niños pequeños y para las personas que utilizan corticosteroides). Esta es la manera más eficaz para utilizar este tipo de inhalador.



C. En la boca. No utilice corticosteroides. El utilizar este método con corticosteroides dejará el medicamento en la lengua, posiblemente causando una úlcera (afta), una infección en la lengua. Esta técnica no es tan eficaz, como cuando se utiliza un espaciador. Sin embargo, algunos inhaladores tienen que utilizarse de esta forma, puesto que éstos son activados con la respiración, y no pueden utilizarse con un espaciador.



D. NOTA: Los inhaladores de polvo seco utilizan una técnica de administración e inhalación distinta. Éstos administran un polvo seco fino, en vez de un rocío. Para utilizar un inhalador de polvo seco, es importante cerrar la boca muy bien alrededor de la boquilla del inhalador, e inhalar rápidamente. Usted no puede utilizar un espaciador con este tipo de inhalador. Este tipo de inhalador también puede venir en la forma de un disco, que es redondo, en vez de una lata pequeña e inhalador.

5. Oprima el inhalador para liberar el medicamento, a medida que el/la niño(a) comience a aspirar lentamente. Con los inhaladores de polvo seco, es posible que usted tenga que oprimir o deslizar un botón o palanca, antes de cerrar bien la boca alrededor del inhalador y respirar profundo. Usted no puede utilizar un aparato espaciador con estos tipos de inhaladores.
6. Dígame al/a la niño(a) que aspire lentamente (de 3 a 5 segundos).
7. Dígame al/a la niño(a) que aguante la respiración por 10 segundos, para permitir que la medicina llegue profundamente hasta los pulmones. Dígame al/a la niño(a) que exhale.
8. Repita la bocanada, según se indique. Si el médico de un(a) niño(a) ha recetado dos bocanadas, entonces espere el tiempo que el médico haya indicado entre bocanadas (normalmente 60 segundos) y tome la segunda bocanada. El esperar un minuto entre bocanadas permite que la segunda bocanada penetre mejor en los pulmones del/de la niño(a).
9. Los espaciadores/cámaras de retención son útiles para todos los pacientes. Éstos se recomiendan particularmente para los niños pequeños y adultos mayores, y para el uso con corticosteroides inhalados.

Evite los errores comunes con los inhaladores. Siga estos consejos sobre los inhaladores:

- Dígame al/a la niño(a) que exhale, antes de oprimir su inhalador.
- Dígame al/a la niño(a) que inhale lentamente a través de la boca, no de la nariz.
- Oprima el inhalador del/de la niño(a) al comienzo de la inhalación (o en el primer segundo de la inhalación). Dígame al/a la niño(a) que siga inhalando, a medida que usted oprime el inhalador.
- Oprima el inhalador solamente una vez, mientras el/la niño(a) está inhalando (una respiración para cada bocanada).
- Asegúrese de que el/la niño(a) inhale uniforme y profundamente, y que aguante la respiración por diez segundos, antes de exhalar.

NOTA: Hay otros inhaladores a la disposición, aparte de los que se ilustraron anteriormente. Es posible que diferentes tipos de inhaladores requieran diferentes técnicas. Fuente: Informe 2, del Panel de Expertos: Guías para el Diagnóstico y el Manejo del Asma. Programa Nacional de Prevención y Educación sobre el Asma, del Instituto Nacional del Corazón, los Pulmones y la Sangre, 1997.

CÓMO USAR UN INHALADOR CON UN ESPACIADOR

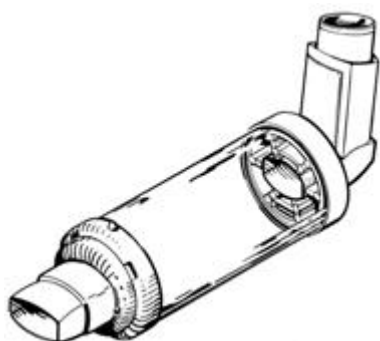
A menos que un inhalador se use correctamente, es posible que gran parte de la medicina termine en la lengua del/de la niño(a), en la parte posterior de la garganta o en el aire. El uso de un espaciador, o una cámara de retención, puede aliviar este problema.

Un espaciador o cámara de retención, es un aparato que se anexa a un inhalador de dosis medida (los espaciadores no se utilizan con los inhaladores de polvo seco, como por ejemplo el *Maxair®* y el *Advair®*). Éste retiene la medicina en su cámara, el tiempo suficiente para que un(a) niño(a) la inhale en una o dos inhalaciones lentas y profundas. Cuando un(a) niño(a) utiliza un espaciador, él/ella debe aspirar suave y lentamente. Si el espaciador se utiliza incorrectamente, éste silbará. Si el espaciador silba, entonces la respiración es muy rápida y fuerte, y esto significa que el medicamento no se administrará eficazmente. Enséñele al/a la niño(a) a usar el espaciador, sin hacerlo que silbe. El espaciador facilita el uso de las medicinas de la manera correcta [especialmente si el/la niño(a) es pequeño(a), o tiene dificultades para utilizar un inhalador]. Éste le ayuda a un(a) niño(a) a no toser cuando use un inhalador. Además, un espaciador ayudará a prevenir que un(a) niño(a) contraiga una infección (afta) en la boca, cuando tome medicamentos de esteroides inhalados [ya que el medicamento se está inhalando, en lugar de terminar en la lengua. Sin embargo, un(a) niño(a) siempre debe enjuagarse la boca, después de usar un esteroide inhalado, aun si éste se utiliza con un espaciador.]

Hay muchos modelos de espaciadores o cámaras de retención que pueden comprarse a través de una farmacia o una compañía de suministros médicos. Pregúntele al médico de un(a) niño(a) acerca de los diferentes modelos. Se necesita una receta para comprar un espaciador.

Cómo Usar un Espaciador

1. Fije el inhalador al espaciador o cámara de retención, según se lo explicó su médico, o utilizando las indicaciones que vienen con el producto.
2. Agite bien.
3. Coloque la boquilla con el espaciador en la boca del/de la niño(a), y dígame a éste(a) que inhale lentamente. [Es posible que una mascarilla sea útil para un(a) niño(a) pequeño(a)].
4. Oprima el botón en el inhalador. Esto pondrá una bocanada del medicamento en la cámara de retención. (El No. 3 y el 4 deben hacerse simultáneamente.)
5. Dígame al/a la niño(a) que aguante la respiración por unos cuantos segundos, y que entonces exhale.
6. Si el médico del/de la niño(a) ha recetado dos bocanadas, espere la cantidad de tiempo que éste le haya indicado entre bocanadas (normalmente 60 segundos) y repita los pasos 4 y 5.



Espaciador e Inhalador



Niña usando un inhalador con un espaciador

CÓMO LIMPIAR UN ESPACIADOR

Después de cada uso, enjuague el espaciador. Para hacerlo, quite el sello de hule en el que usted coloca el inhalador. Utilice agua tibia para enjuagar el interior del espaciador, entonces enjuague el sello de hule. No quite la boquilla, puesto que ésta está fija permanentemente. Deje que el espaciador se seque al aire libre por completo, antes del próximo uso. No utilice toallas de papel, ni de lino, para secar el interior del espaciador, puesto que es posible que las pequeñas partículas que resten se inhalen la próxima vez que se utilice el espaciador.

El espaciador debe limpiarse una vez a la semana, utilizando una solución para la limpieza, que consista de 1/3 parte de vinagre blanco destilado y 2/3 partes de agua. Deje remojar el espaciador en esta solución por quince minutos, y entonces enjuáguelo bien, y déjelo secar al aire libre por completo, antes del próximo uso.

CÓMO LIMPIAR UN NEBULIZADOR

No lo olvide: El limpiar y desinfectar el nebulizador previene la infección. Además, la limpieza evita que el nebulizador se tape, y ayuda a que dure más tiempo.

Después de Cada Uso

1. Quite la mascarilla o la boquilla y la pieza en forma de T de la taza. Quite el tubo y póngalo aparte. El tubo no debe lavarse ni enjuagarse. Enjuague la mascarilla o la boquilla, la pieza en forma de T y el gotero o jeringa en agua tibia de la llave durante 30 segundos. Utilice agua destilada o esterilizada para el enjuague, si es posible.
2. Sacuda el exceso de agua. Deje secar al aire libre en una toalla limpia de tela o papel.
3. Vuelva a armar la mascarilla o la boquilla y la pieza en forma de T, la taza y el tubo, y enchufe el aparato a la máquina de aire comprimido. Deje la máquina funcionar durante 10 a 20 segundos, para asegurarse de que el interior del nebulizador se seque. Si el interior del tubo tiene humedad, enchufe el tubo a la máquina, y déjela funcionar, hasta que la humedad desaparezca.
4. Desenchufe el tubo, de la máquina de aire comprimido. Almacene las partes y el tubo del nebulizador en una bolsa de plástico con cierre.
5. Coloque una cubierta sobre la máquina de aire comprimido.

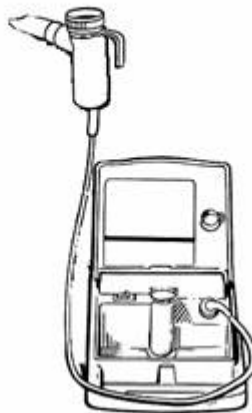
La Limpieza Una Vez al Día

1. Quite la mascarilla o la boquilla y la pieza en forma de T de la taza. Quite el tubo y póngalo aparte. El tubo no debe lavarse ni enjuagarse.
2. Lave la mascarilla o la boquilla, la pieza en forma de T y el gotero o jeringa, con un detergente para lavar trastos suave y con agua tibia, o con una solución para limpiar que consista de 1/3 parte de vinagre blanco destilado y 2/3 partes de agua. Deje remojar las piezas del nebulizador en esta solución durante quince minutos, entonces enjuáguelas bien, y déjelas secar al aire libre. El uso de esta solución no dejará un residuo como el que podrían dejar algunos detergentes para lavar trastos.
Nota: No utilice un detergente para lavar trastos que tenga un fuerte olor, especialmente el detergente con olor a limón. El hacerlo podría ocasionar que las vías respiratorias sufran una reacción la próxima vez que se utilice el nebulizador. Si se utiliza detergente para lavar trastos, debe ser uno que se enjuague con facilidad. Algunos detergentes para lavar trastos no deben utilizarse, puesto que éstos están tan concentrados, que no se enjuagan bien, y pueden dejar un residuo.
3. Enjuague bajo un chorro fuerte de agua durante 30 segundos. Utilice agua destilada (o esterilizada) si es posible.
4. Sacuda el exceso de agua. Deje secar al aire libre en una toalla de tela o de papel.
5. Vuelva a armar la mascarilla o la boquilla y la pieza en forma de T, la taza y el tubo, y enchufe el aparato a la máquina de aire comprimido. Deje la máquina funcionar durante 10 a 20 segundos, para asegurarse de que el interior del nebulizador se seque.
6. Desenchufe el tubo de la máquina de aire comprimido. Almacene las partes y el tubo del nebulizador en una bolsa de plástico con cierre.
7. Coloque una cubierta sobre la máquina de aire comprimido.

Limpieza Adicional

Esta limpieza debe hacerla uno de los padres o tutor(a) legal cada tercer día. El programar esta limpieza en días nones o pares podría ayudar a uno de los padres o tutor(a) legal a adherirse a este horario de limpieza.

1. Quite la mascarilla o la boquilla y la pieza en forma de T de la taza. Quite el tubo y póngalo aparte. El tubo no debe lavarse ni enjuagarse. Lave la mascarilla o la boquilla, la pieza en forma de T y el gotero o jeringa con un detergente para lavar trastos suave (es mejor utilizar un detergente sin olor) y agua tibia.
2. Enjuague bajo un fuerte chorro de agua durante 30 segundos.
3. Deje remojar durante 30 segundos en una solución que sea una parte de vinagre blanco destilado y dos partes de agua destilada. Tire la solución de vinagre y agua después de usarla; no la use de nuevo.
4. Enjuague las partes del nebulizador y el gotero o jeringa bajo agua tibia de la llave durante 1 minuto. Utilice agua destilada o esterilizada, si es posible.
5. Sacuda el exceso de agua. Deje secar al aire libre sobre una toalla de tela o de papel.
6. Vuelva a armar la mascarilla o la boquilla y la pieza en forma de T, la taza y el tubo, y enchufe el aparato a la máquina de aire comprimido. Deje la máquina funcionar durante 10 a 20 segundos, para secar el interior del nebulizador por completo.
7. Desenchufe el tubo, de la máquina de aire comprimido. Almacene las partes y el tubo del nebulizador en una bolsa de plástico con cierre.
8. Limpie la superficie de la máquina de aire comprimido con un trapo o esponja enjabonado(a) bien escurrido(a). Además, usted puede utilizar una toallita con alcohol o desinfectante. **NUNCA PONGA LA MÁQUINA DE AIRE COMPRIMIDO EN AGUA.** Mantenga el compresor limpio y libre de insectos.
9. Coloque una cubierta sobre la máquina de aire comprimido.
10. Cuando el filtro de aire en el compresor sea de color gris, cambie un nuevo filtro de aire. Es importante cambiar el filtro del compresor regularmente, según indique el fabricante. Asegúrese de que la tapa del filtro esté bien cerrada, después de reemplazar el filtro. Si la tapa del filtro o la cerradura se deja floja, el aire no puede pasar correctamente por el tubo, y el nebulizador no funcionará.



NOTA: Algunas nuevas partes de un nebulizador pueden ponerse en una lavatrastos para la limpieza minuciosa. Pregúntele al fabricante del nebulizador si esto puede hacerse con su modelo, y con qué frecuencia puede hacerse. Además, la mayoría de los nebulizadores no están hechos para durar indefinidamente. Algunos nebulizadores no son tan eficaces al administrar medicamento, después de varios usos. Pregúnteles al médico del/de la niño(a) y al fabricante del nebulizador cuánto tiempo debe durar un nebulizador, al usarse regularmente.

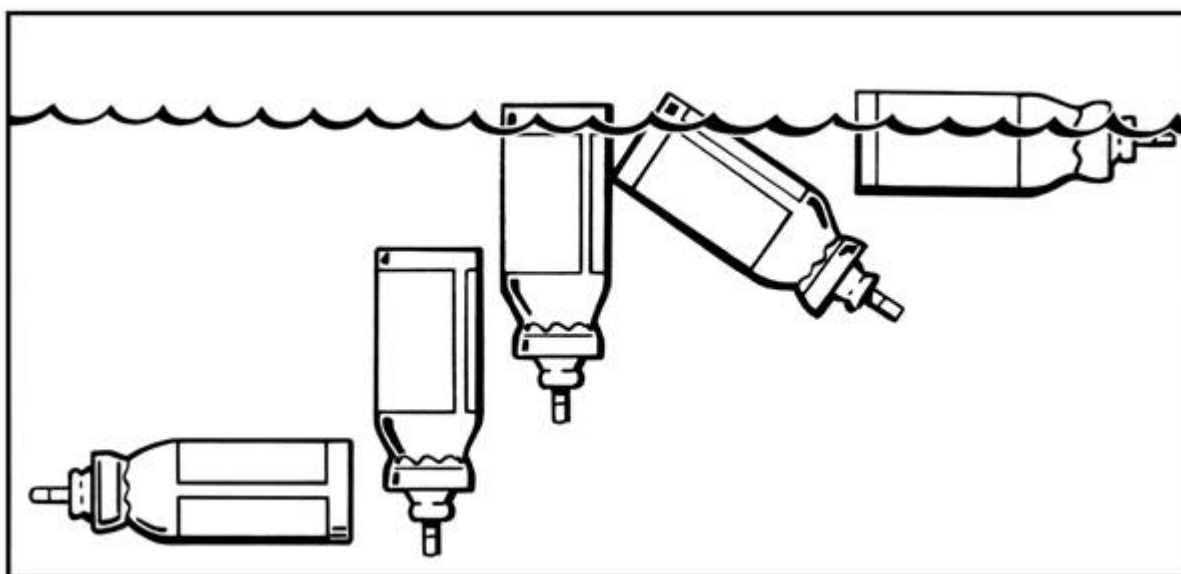
EL CUIDADO DE UN INHALADOR

La Limpieza

1. Limpie el inhalador una vez al día. Quite la lata pequeña de medicamento, antes de limpiar el inhalador. Limpie la parte de plástico del inhalador y la tapa de plástico, enjuagándolas en agua tibia de la llave. Déjela secar al aire libre por completo, antes de usarla de nuevo. Tenga otro inhalador para usarlo mientras se éste se esté secando.
2. Dos veces a la semana, quite la lata pequeña, y lave la parte de plástico del inhalador y la tapa de plástico con detergente suave para lavar trastos (no use detergente con olor) y agua tibia. Enjuague y deje secar al aire libre por completo, antes de volver a poner la lata pequeña de medicamento dentro de éste.

Cómo Comprobar Cuánta Medicina Queda en la Lata Pequeña

1. Si la lata pequeña es nueva, ésta está llena.
2. Una manera fácil de comprobar la cantidad de medicina que queda en su inhalador de dosis medida es colocando la lata pequeña en un recipiente con agua, y observar la posición que tiene en el agua.



Llena

$\frac{3}{4}$ Llena $\frac{1}{2}$ Llena

$\frac{1}{4}$ Llena

Vacía

John Fitzgerald de Fitzgerald & Company, Sacramento, California realizó Las ilustraciones del nebulizador y del inhalador.

CÓMO USAR UN MEDIDOR DE FLUJO DE AIRE MÁXIMO

Los modelos varían, así que lea las indicaciones que vienen con un medidor de flujo de aire máximo específico. En general, los medidores de flujo de aire máximo se utilizan de manera semejante. Los medidores de flujo de aire máximo normalmente vienen con boquillas de plástico, en tamaño infantil, que caben en el área de la boca del medidor de flujo de aire máximo, a fin de que quepan en la boca de un(a) niño(a). El indicador debe estar en la parte inferior de la escala, antes de comenzar. Sostenga el medidor de flujo de aire máximo en forma vertical, teniendo cuidado de no bloquear la parte de atrás del medidor de flujo de aire máximo. El/la niño(a) debe ponerse de pie. Haga que el/la niño(a) inhale lo más profundamente posible, y colóquelo la boca firmemente alrededor de la boquilla, asegurándose de que los labios sellen fuertemente alrededor de la boquilla. Dígale al/a la niño(a) que sople lo más fuerte y rápidamente que pueda. Esto causará que el indicador se eleve en la escala. La posición final del indicadores la medida de flujo de aire máximo. Tome tres lecturas (para repetir el procedimiento, deslice el indicador de nuevo hasta la parte inferior de la escala.) Registre la más alta de las tres lecturas. Registre la fecha y la hora. Si un(a) niño(a) está teniendo problemas para respirar, no tome la lectura de flujo de aire máximo en ese momento, y en su lugar, ayude al/a la niño(a) con su medicamento de rescate.

CÓMO LIMPIAR UN MEDIDOR DE FLUJO DE AIRE MÁXIMO

Los modelos varían, así que lea las indicaciones para la limpieza que vienen con un medidor de flujo de aire máximo específico. En general, un medidor de flujo de aire máximo puede lavarse y enjuagarse suavemente. No es necesario limpiar el medidor de flujo de aire máximo de un(a) niño(a) después de cada uso. Debe ser suficiente hacerlo una vez a la semana. Enjuague las boquillas de plástico que se pueden quitar (las que se proporcionan para los niños) en agua tibia, y déjelas secar al aire libre por completo. Una vez a la semana, el instrumento completo puede limpiarse con un detergente suave para lavar trastos, y enjuagarse en agua tibia. Sacuda el agua, y deje el instrumento secarse al aire libre, antes del próximo uso.

Es posible que para lavarse, algunos modelos (vea las indicaciones específicas) puedan colocarse en la rejilla superior de las lavatrastos, pero el agua debe sacudirse, y permitírsele al instrumento secarse al aire libre por completo, antes del próximo uso.

Estos instrumentos nunca deben hervirse.

Examine el medidor de flujo de aire máximo periódicamente, para comprobar que éste esté funcionando adecuadamente.

ASOCIACIÓN NORTEAMERICANA DE CALIFORNIA DE LOS PULMONES

ORGANIZACIONES: La Asociación Norteamericana de California de los Pulmones es una red de oficinas con cuatro sucursales y 11 afiliados regionales, cada uno de los cuales operan de manera autónoma, para lograr la meta amplia de combatir las enfermedades de los pulmones. Los voluntarios de cada región planifican y ponen en práctica programas para las necesidades únicas de sus propias comunidades. Esta forma de actuar sincroniza la inversión de dólares locales con prioridades locales, y estimula la elaboración de una variedad de estrategias eficaces, para combatir las enfermedades de los pulmones. La Sociedad Torácica de California. (California Thoracic Society - CTS) es la sección médica de las Asociaciones Norteamericanas de los Pulmones a lo largo de California.

LA PREVENCIÓN Y EL CONTROL: Las Asociaciones Norteamericanas de los Pulmones a lo largo de California educan al público con respecto a dejar de fumar y al fomento de la salud de los pulmones, colaboran con las dependencias de salud en el trabajo y con las de control de la contaminación del aire, y subvencionan la educación profesional y la investigación. Las Asociaciones Norteamericanas de los Pulmones prestan sus servicios a pacientes infantiles y adultos con enfermedades de los pulmones, brindándoles clases para respirar mejor y habilidades para el manejo compartido del asma, educando a las familias de los pacientes y fomentando el acceso al cuidado de calidad

Para obtener más información sobre los Programas de la Asociación Norteamericana de los Pulmones, comuníquese a su oficina local que se enumera a continuación:

ALA de California Central
4948 N. Arthur
P.O. Box 9839
Fresno, CA 93794
559-222-4800
FAX 559-221-2081
e-mail: info@amerilungcencal.org

ALA del Condado de Los Ángeles
5858 Wilshire Blvd. #300
P.O. Box 36926
Los Angeles, CA 90036-0926
323-935-5864
FAX 323-935-1873
e-mail: gpayne@lalung.org

ALA de los Condados de San Francisco
y San Mateo
2171 Junipero Serra Blvd., Suite 720
Daly City, CA 94014
650-994-5864
FAX 650-994-4601
e-mail: lung@alafsm.org

ALA de la Costa Central
550 Camino El Estero, Suite 100
Monterey, CA 93940-3231
831-373-7306
FAX 831-373-5530
e-mail: admin@alaccoast.org

ALA del Condado de Orange
1570 E 17th Street
Santa Ana, CA 92705
714-835-5864
FAX 714-835-0169
e-mail: icook@oclung.org

ALA de los Condados de Santa Bárbara
y Ventura
1510 San Andres St.
Santa Barbara, CA 93101
805-963-1426
FAX 805-962-2843
e-mail: dkp99@hotmail.com

ALA de la Bahía del Este
295 27th Street
Oakland, CA 94612
510-893-5474
FAX 510-893-9008
y
105 Astrid Drive
Pleasant Hill, CA 94523
925-935-0472
FAX 925-935-6530
e-mail: Eastbaylung@alac.org

ALA-Cal., Sucursal de Redwood
Empire
115 Talbot Avenue
P.O. Box 1746
Santa Rosa, CA 95402-1746
707-527-5864
FAX 707-542-6111
e-mail: lungassn@neteze.com

ALA de los Condados de Santa Clara y
San Benito
1469 Park Avenue
San Jose, CA 95126
408-998-5864
FAX 408-998-0578
e-mail: info@mail.lungsrus.org

ALA of los CONDADOS INTERIORES
441 Mackay Drive
San Bernardino, CA 92408
909-884-5864
Fax: 909-884-6249
e-mail: lungassn@pe.net

ALA de Sacramento-Emigrant Trails
909 12th Street
Sacramento, CA 95814
916-444-5864
FAX 916-444-6661
e-mail: staff@saclung.org

ALA-Cal., Sucursal de California
Superior
1108 Sheridan, Suite B
Chico, CA 95926
530-345-5864
FAX 530-345-6035
e-mail: sara@chico.com

ALA-Cal., Sucursal del Condado de Kern
306 Chester Ave
Bakersfield, CA 93301
661-327-1601
FAX 661-327-7677
e-mail: laplank@sbcglobal.net

ALA de los Condados de San Diego e
Imperial
2750 Fourth Ave
P.O. Box 3879
San Diego, CA 92163-1879
619-297-3901
FAX 619-297-8402
e-mail: jan@lungsandiego.org

ALA-Cal., Sucursal del Valle de Lode
1231 West Robinhood Drive, Suite A-1
Stockton, CA 95207
209-478-1888
FAX 209-478-3453
e-mail: alacvl@aol.com

Comuníquese a su Asociación Norteamericana Local de los Pulmones: Llame al 1-800-LUNG-USA - o- en la Internet [Http://lungusa.org](http://lungusa.org); entonces oprima "local ALA" en el lado izquierdo (la 8ª opción hacia abajo).